

的当てゲームの遊び方

●二人～おおぜいまで遊べます。●二面タイプ（じゃんけんゲーム・紅白玉入れゲーム）●投げる位置（約1.5m～3m位）を決めて一人ずつ順にボールを投げます。●的にボールがくっつくので判定が正しく出来ます。

遊び方：じゃんけんゲーム〔的〕

赤、白に別れて、1人ずつボールを投げてじゃんけんをします。

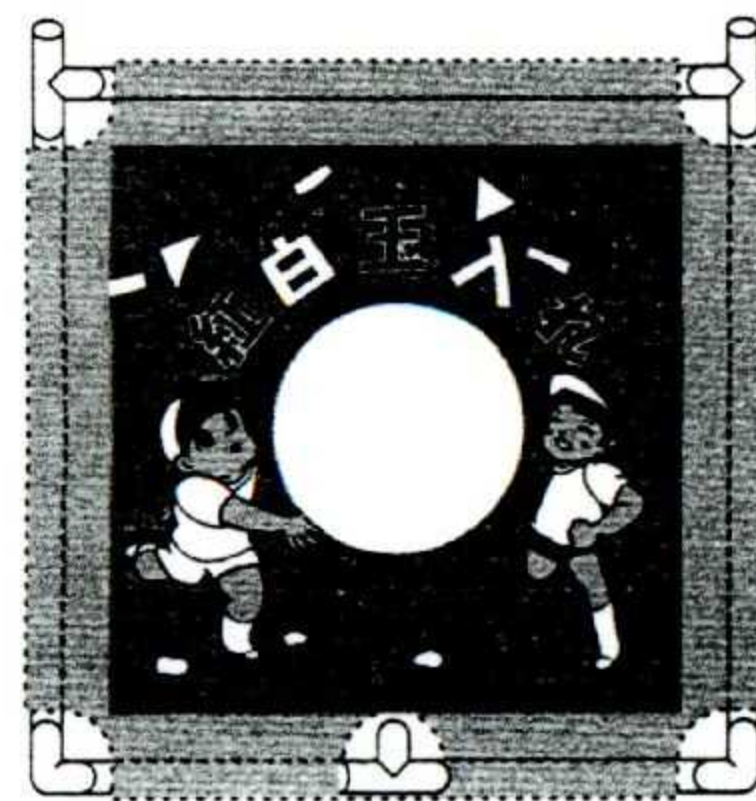
3回じゃんけんをして2回勝った方を勝者としたり、トーナメント方式にして遊ぶのも良いでしょう。的の升目を利用して『O×ゲーム』『ビンゴゲーム』などの遊び方も出来ます。



遊び方：紅白玉入れゲーム〔的〕

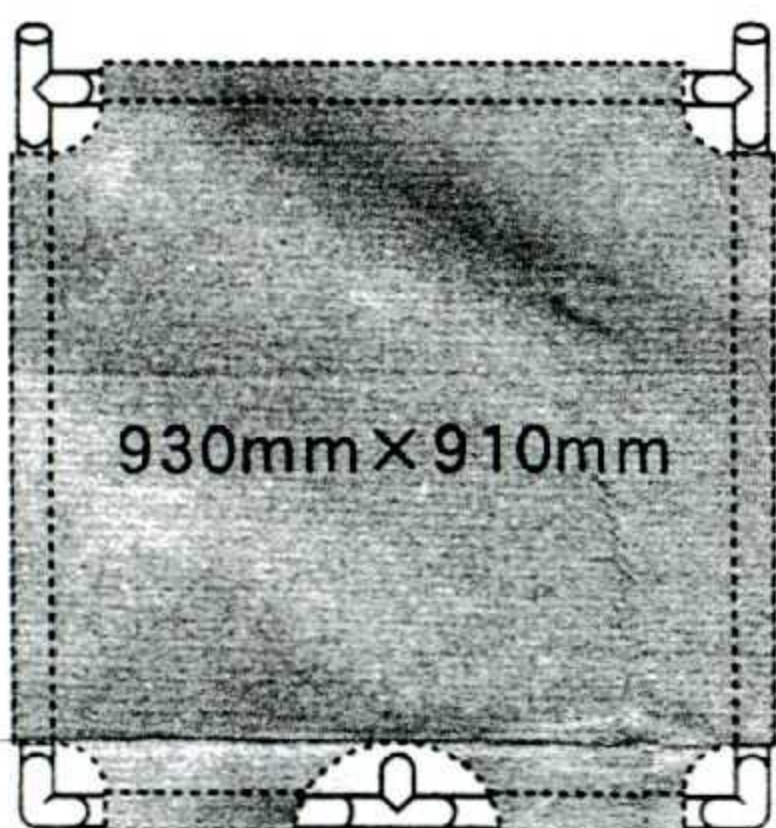
赤ボールチーム・白ボールチームに別れて、ボールの入った数で競い合います。そのほかにいろいろな遊びが考えられると思います。みなさまの工夫で楽しく遊んで頂けると幸いです。

* 紅白玉入れゲームは、ボールが的布に付かない場合があります。

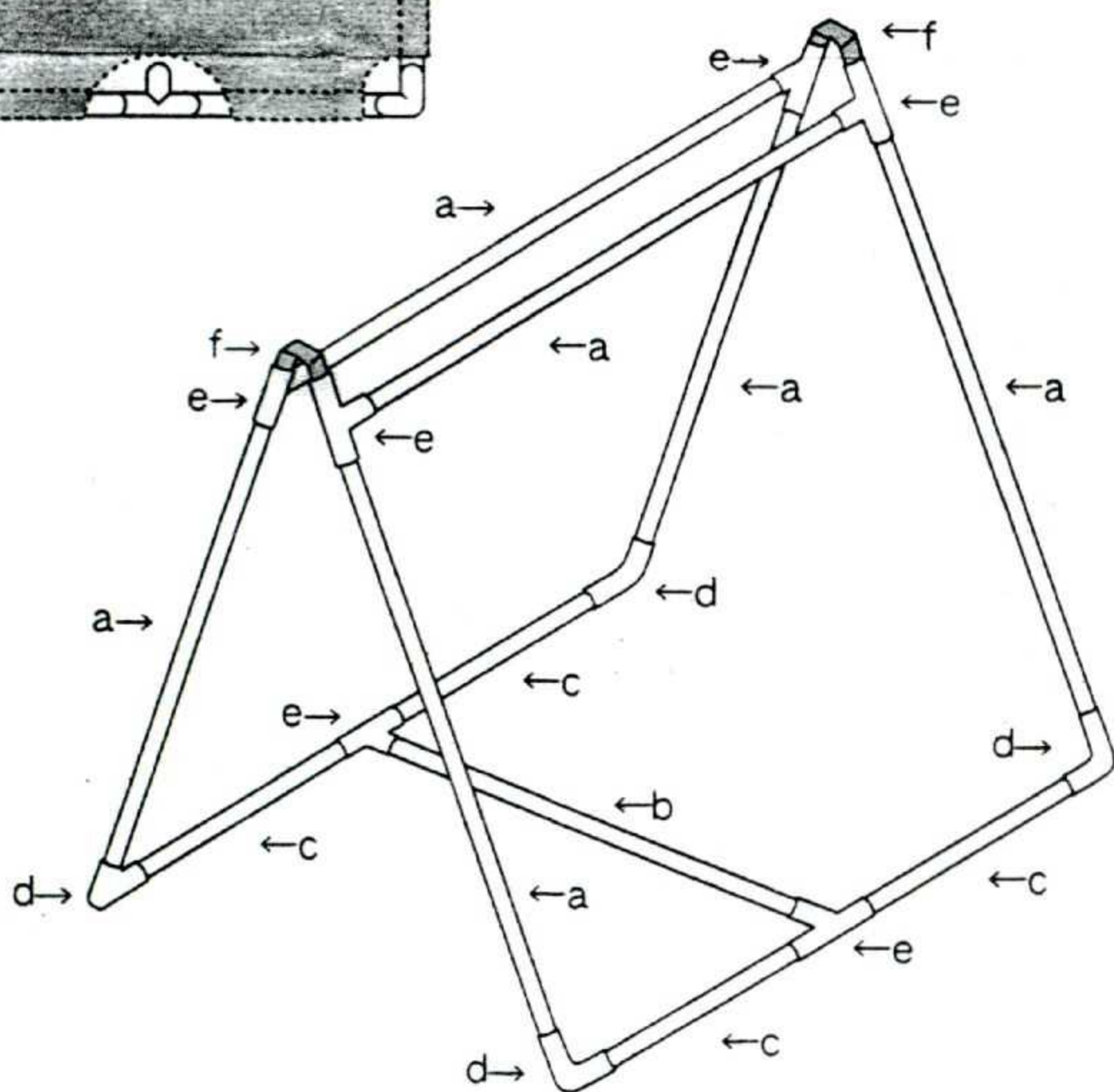


組立て方

下図を参考に各パイプとジョイントを使い組み立てます。



* 的布をパイプの穴に通してセットアップしてください。
(二面)

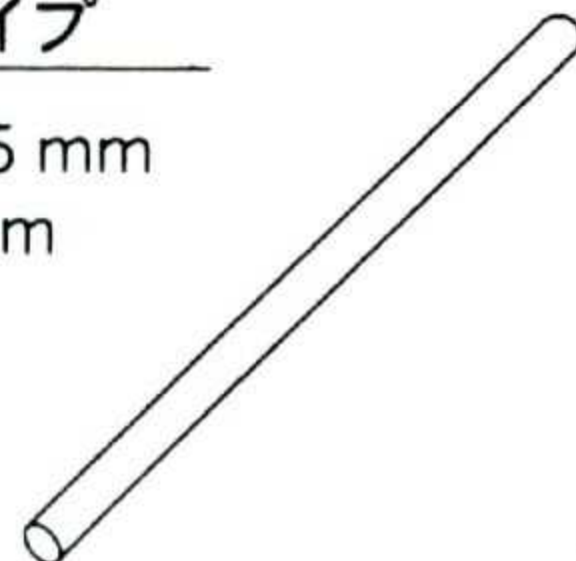


組立て時：930mm×990mm×650mm

セット内容

a パイプ

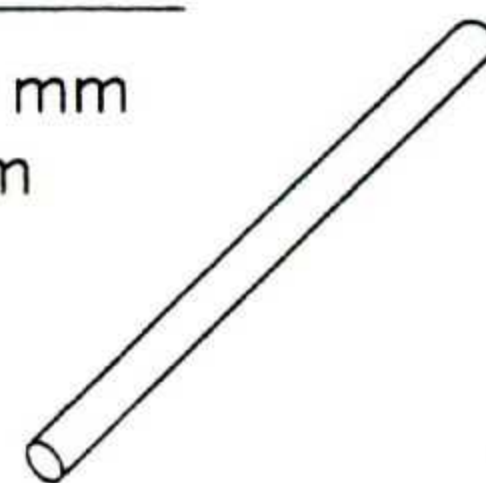
直径25 mm
870 mm
6 本



素材
A.B.S.プラスチック

b パイプ

直径25 mm
600 mm
1 本



素材
A.B.S.プラスチック

c パイプ

直径25 mm
435 mm
4 本



素材
A.B.S.プラスチック

d L字ジョイントパイプ

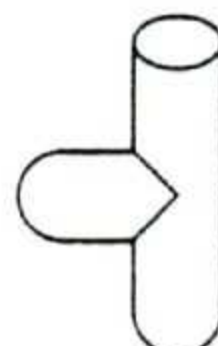
4 個



素材
P.P.プラスチック

e T字ジョイントパイプ

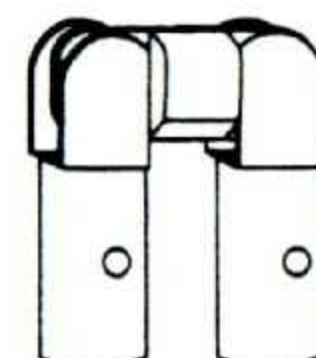
6 個



素材
P.P.プラスチック

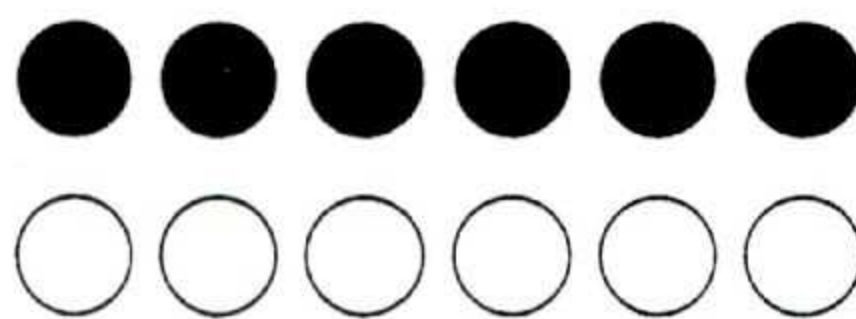
f パイプジョイント

2 個



素材
P.P.プラスチック

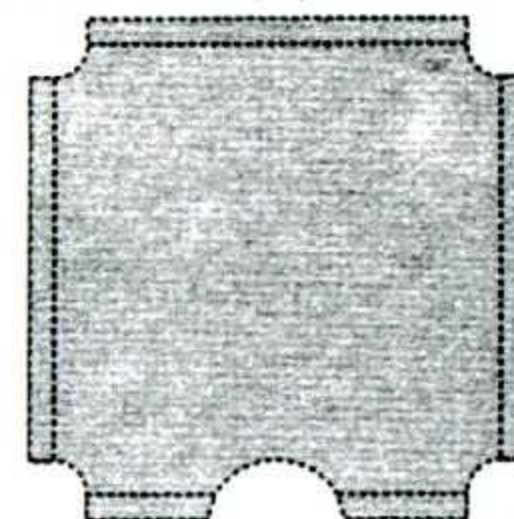
赤ボール：6個（直径80 mm）
白ボール：6個（直径80 mm）
マジックテープ付き



素材
P.V.C ナイロン

的布 各1枚
■じゃんけんゲーム的布
■紅白玉入れゲーム的布

的布をパイプの穴に通してセットアップしてください。



素材
布：ナイロン / 網：ポリエステル

▲注意 保護者の方・ご使用の方へ 必ずお読み保管下さい。

- ◆商品本来の遊び方以外には使用しないで下さい。
- ◆ボールは、人、動物、物に向かって投げないで下さい。
- ◆遊ぶ時は、周りの安全を確かめて下さい。
- ◆車や人通りの多い所では遊ばないで下さい。
- ◆的は、傾斜のない平らな所に設置して下さい。
- ◆付属のボール以外は使用しないで下さい。商品破損、思わぬケガの原因になります。
- ◆小さなお子様が遊ぶ時は、保護者同伴で遊びましょう。
- ◆直射日光の当たる場所や、火の近く、高温多湿の場所に長時間放置しないで下さい。
- ◆布的は洗濯しないで下さい。

〒500-8358 岐阜市六条南2-16

レントオール岐阜

TEL 058-276-6785

FAX 058-273-1060