

KIKUCHI PROJECTION SCREEN

AV Stumpf |
MONOBLOX32
MONOBLOX64

簡易組立型モバイルスクリーン
(MBF/MBR/MBLF/MBLR)
取り扱い及び設置説明書

このたびはスタンフルプロジェクションスクリーンをお買いあげいただきまして、まことにありがとうございます。お求めのスクリーンを正しく使っていただくため、お使いになる前に必ずこの「取り扱いおよび設置説明書」をよくお読みください。お読みになったあとは大切に保存し、わからないことがおきたときに読みなおしてください。

安全上のご注意

スクリーンを正しく利用し、人や財産への損害を未然に防止するため、使い方や設置の仕方の誤ったときに生じる、危害や、損害の程度により次の絵表示で区分し、説明しています。

◆ 下記のマークのある注意事項及び、指示内容に関しては必ずお守りください。



警告

この表示の欄は「死亡または重傷などを負う可能性が想定される」内容を表しています。



注意

この表示の欄は「傷害を負う可能性または物的損害のみが発生する可能性が想定される」内容を表わしています。



このような絵表示は、気をつけていただきたい「注意喚起」の内容を表しています。



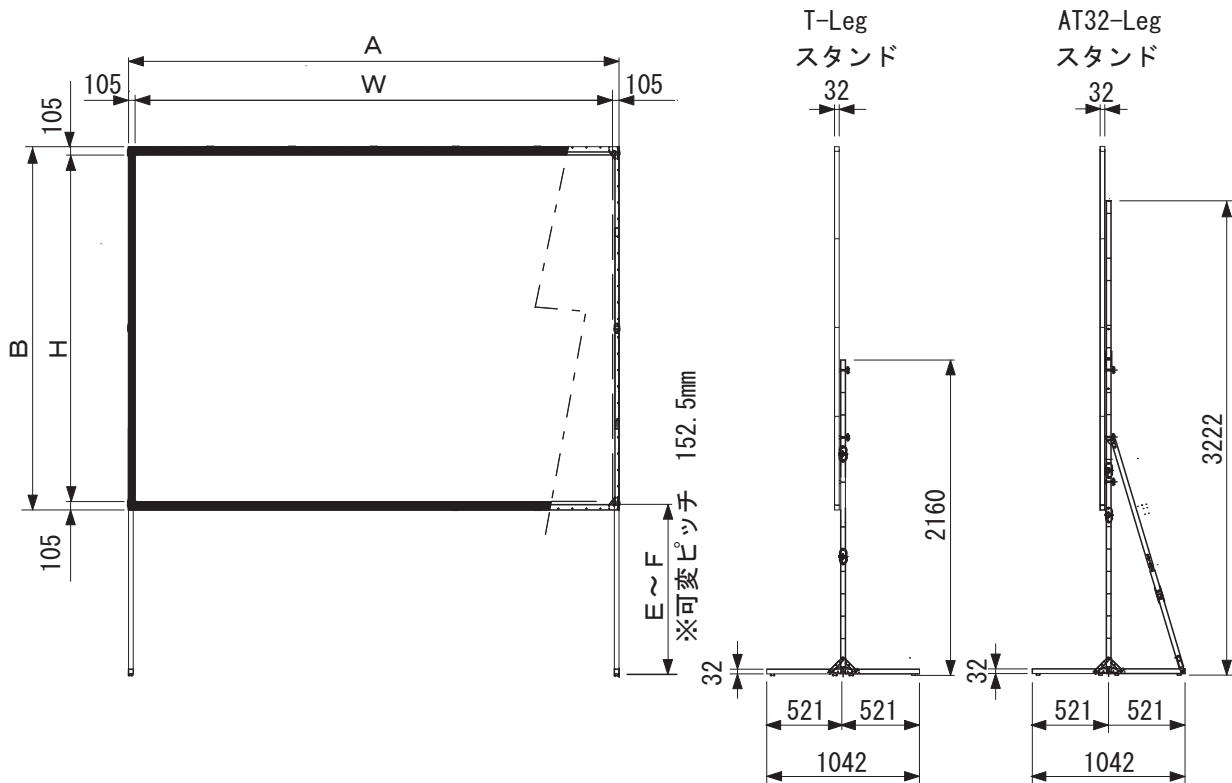
このような絵表示は、してはいけない「禁止」の内容を表記しています。



このような絵表示は、必ず実行していただきたい「強制」の内容です。

取り扱い上の不備又は天災などによって発生する事故・損傷については、当社は一切責任を負いかねます。

スクリーン寸法図 (MONOBLOX32)



スクリーン規格一覧

NTSCサイズ (4 : 3)



型番		スクリーンサイズ (W) × (H)	外形寸法 (A) × (B)	付属 スタンド	スクリーン高さ		重量			
フロント	リア				Min (E)	Max (F)	スクリーン		フレーム	付属 スタンド
MBF-90	MBR-90	1830 × 1370	2040 × 1580	T-Leg	160	1075	1.6	1.9	5.9	4.6
MBF-100	MBR-100	2000 × 1500	2210 × 1710	T-Leg	160	1075	1.8	2.0	6.1	4.6
MBF-120	MBR-120	2440 × 1830	2650 × 2040	T-Leg	160	1075	2.2	2.7	7.4	4.6
MBF-150	MBR-150	3050 × 2290	3260 × 2500	AT-Leg	160	1990 *	3.0	3.8	9.6	9.9
MBF-180	MBR-180	3660 × 2740	3870 × 2950	AT-Leg	160	1990 *	4.1	5.2	11.3	9.9
MBF-210	MBR-210	4270 × 3200	4480 × 3410	AT-Leg	160	1990 *	5.2	6.9	12.5	9.9
MBF-240	MBR-240	4880 × 3660	5090 × 3870	AT-Leg	160	1990 *	6.4	8.6	14.1	9.9

HDサイズ (16 : 9)

型番		スクリーンサイズ (W) × (H)	外形寸法 (A) × (B)	付属 スタンド	スクリーン高さ		重量			
フロント	リア				Min (E)	Max (F)	スクリーン		フレーム	付属 スタンド
MBF-100HD	MBR-100HD	2180 × 1230	2390 × 1440	T-Leg	160	1075	1.5	1.7	6.5	4.6
MBF-120HD	MBR-120HD	2660 × 1500	2870 × 1710	T-Leg	160	1075	2.0	3.0	7.2	4.6
MBF-147HD	MBR-147HD	3250 × 1830	3460 × 2040	T-Leg	160	1075	2.7	3.4	8.2	4.6
MBF-165HD	MBR-165HD	3660 × 2060	3870 × 2270	AT-Leg	160	1990 *	3.2	4.4	9.0	9.9
MBF-183HD	MBR-183HD	4050 × 2290	4260 × 2500	AT-Leg	160	1990 *	3.7	4.9	11.4	9.9
MBF-193HD	MBR-193HD	4270 × 2400	4480 × 2610	AT-Leg	160	1990 *	4.7	6.2	11.9	9.9
MBF-220HD	MBR-220HD	4880 × 2740	5090 × 2950	AT-Leg	160	1990 *	5.0	6.6	12.9	9.9




注意 スクリーンは、*表記高さまで可能ですが高い位置にセットする場合は重なりを置くなどして転倒防止の装置をしてください。

付属品 ※予備日として各種 1~2本多く入っている場合があります。

T-Leg使用時	 M8-50ボルト 4本	AT-Leg使用時	 M8-50ボルト 8本
----------	-------------------------------------------------------------------------------------------------	-----------	---------------------------------------------------------------------------------------------------

スクリーン組み立て方法(MONOBLOX32)

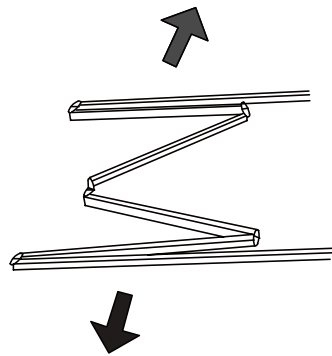
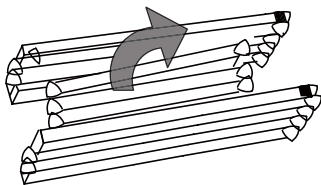
安全上 ⚠️ ご注意

 注意	<ul style="list-style-type: none"> ● 組み立ては必ず2名以上で、スクリーンの大きさ、重量に応じて必要な人数で行ってください。 ● スタンドを設置する場合は、平らな所を選んでください。スタンドが傾いていると転倒する危険があります。 ● 屋内に設置する場合は、人が通らない場所を選んで設置し、お子様などが誤って触れないよう充分注意してください。
 禁止	<ul style="list-style-type: none"> ● スクリーンは、屋内での使用を想定して設計しております。屋外などの風がある場所では、スクリーン面全体に大きな力が加わり転倒する事がありますので、使用してください。
 警告	<ul style="list-style-type: none"> ● スクリーン及びスタンド収納後は、それぞれたてかけたまま放置しないでください。転倒する危険があります。

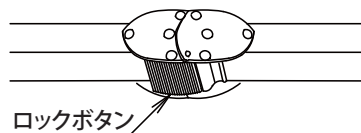
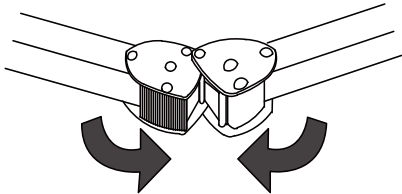
<p>防災ラベル</p> <p>消防庁認定 認定番号 EF-00-0000</p> <p>防 炎</p> <p>財団法人 日本防災協会</p>	<p>消防法により不特定多数の人が出入りする公共施設に設置されるスクリーンは、防災性能試験に合格したスクリーンを使用することが義務付けられています。防災ラベルは防災性能試験に合格したことを証明するもので、スクリーン生地裏側に防災ラベルが貼られていることを確認してください。</p>
-------------------------------------------------------------------------------------------	----------------------------------------------------------------------------------------------------------------------------------------------


(1) スクリーンフレームの組み立て

- 折りたたまれているフレームを広げます。



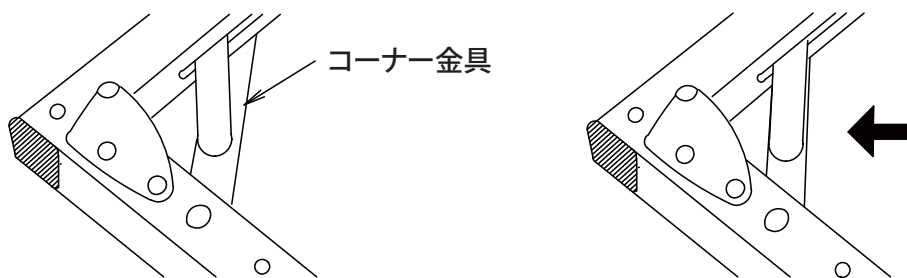
- フレームをまっすぐにするとロックボタンが掛かります。



 ロックが掛からない場合は「カチッ」と言うロック音が聞こえるまでボタンを押しこんでください。

スクリーン組み立て方法(MONOBLOX32)

- コーナー金具を直線になるように指で押してロックします。



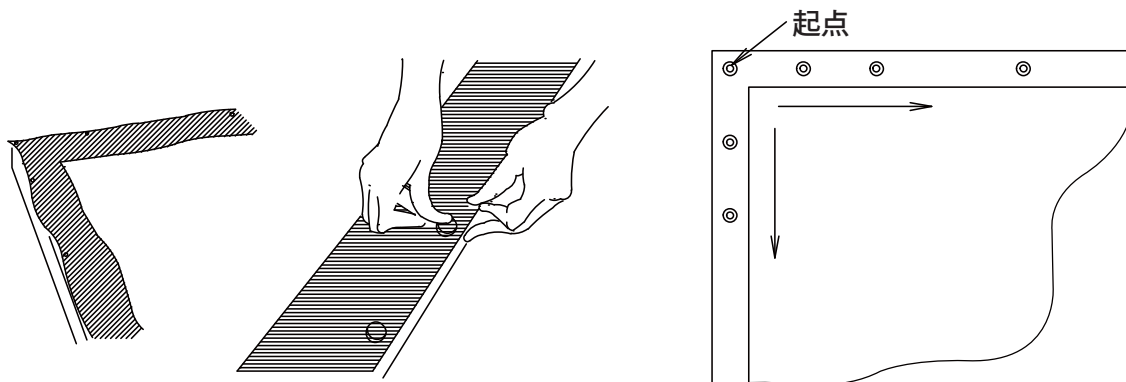
コーナー金具が左図のように直線になっていない状態で使用されますと、フレームの変形やスクリーン損傷が発生する恐れがありますので、必ず直線にしてロックしてください。



ロックをする場合指をはさまないように注意してください。コーナー金具に指をはさみけがの原因となることがあります。

(2)スクリーンの張込み

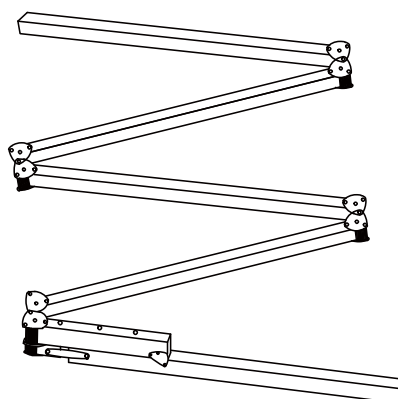
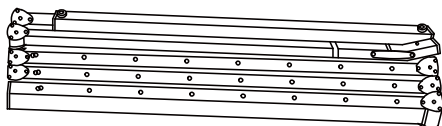
- フレームの上にスクリーンを広げフレームのコーナーを起点としてスナップボタンを順を追って留めていきます。



最初に留めたスナップボタンを起点に必ず順を追ってスクリーンを張ってください。

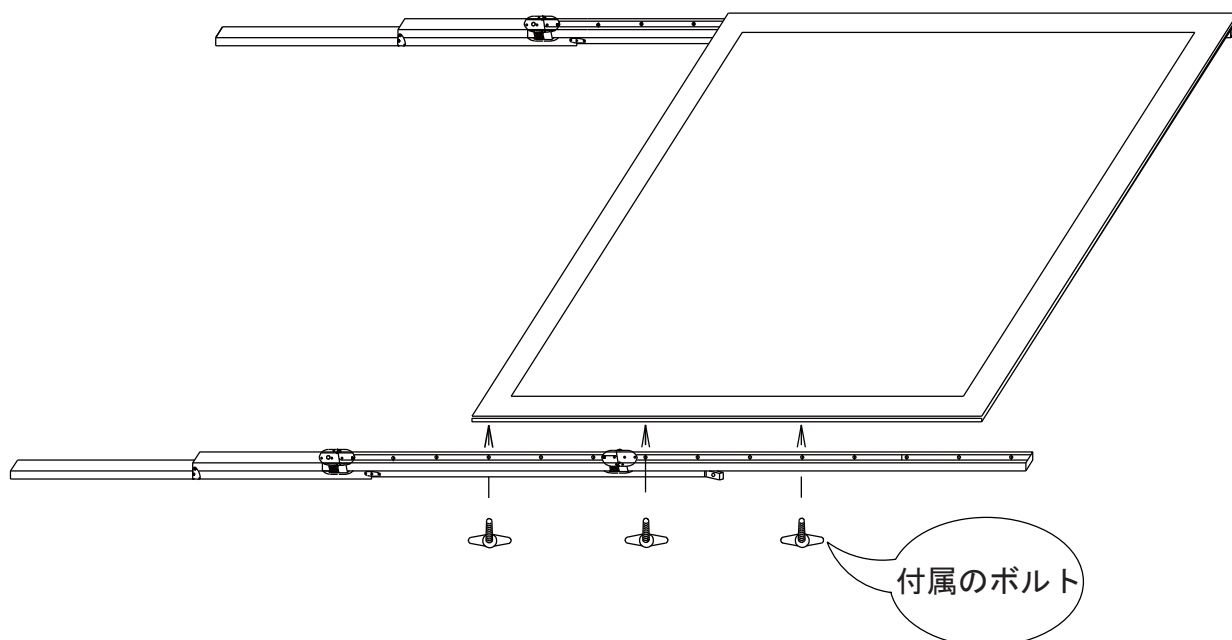
(3)スクリーンの設置

- スタンドをご使用になる場合
- ① 折りたたまれているスタンドを広げます。



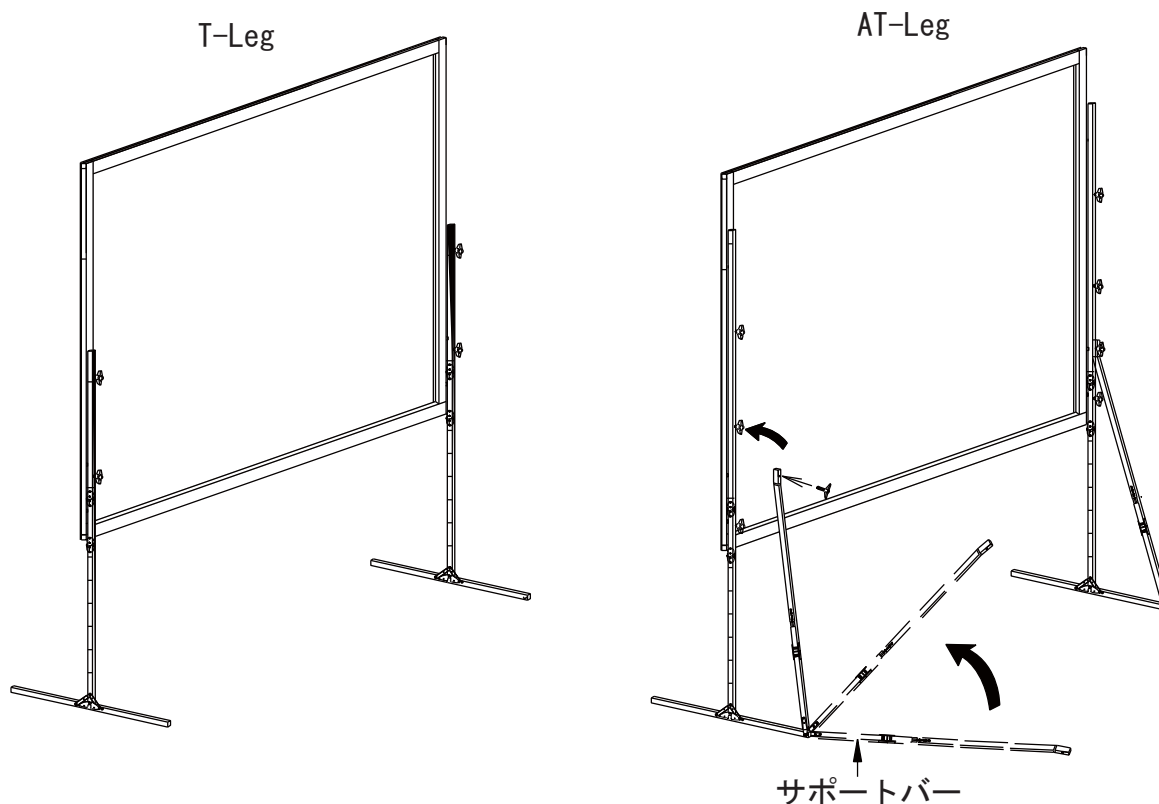
スクリーン組み立て方法 (MONOBLOX32)

- ② スタンドの柱になる部分だけ広げたら付属のM8ボルトでスクリーンとスタンドをセットしてください。

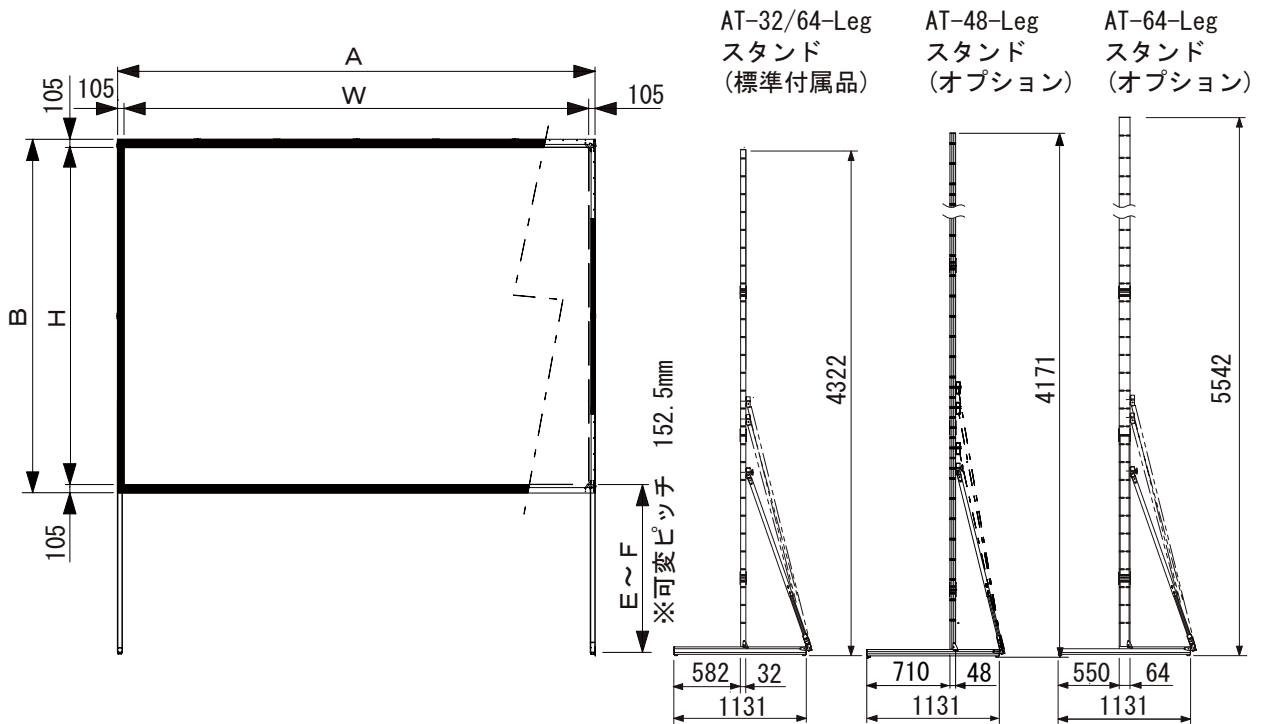


! **注意** ボルトの使用本数はスクリーンの大きさ及び設置高さに合わせて必要な本数を使用してください。

- ③ セットされたスクリーンとスタンドを立ち上げます。AT-Legスタンドを使用する場合は、サポートバーを付属のM8ボルトで固定してください。



スクリーン寸法図 (MONOBLOX64)



スクリーン規格一覧

NTSCサイズ (4 : 3)

型番		スクリーンサイズ (W) × (H)	外形寸法 (A) × (B)	付属 スタンド	スクリーン高さ		重量				
フロント	リア				Min (E)	Max (F)	スクリーン		付属		
								フロント	リア	フレーム	スタンド
MBLF-180	MBLR-180	3660 × 2740	3870 × 2950	AT32/64	187	1000※(1712)* (2627)**	4.8	5.2	16.4	11.7	
MBLF-210	MBLR-210	4270 × 3200	4480 × 3410	AT32/64	187	1000※(1712)* (2627)**	5.2	6.9	18.2	11.7	
MBLF-240	MBLR-240	4880 × 3660	5090 × 3870	AT32/64	187	1000※(1712)* (2627)**	6.5	8.6	22.0	11.7	
MBLF-300	MBLR-300	6100 × 4570	6310 × 4780	AT32/64	187	1000※(1712)* (2017)**	9.3	12.6	27.1	11.7	
MBLF-360	MBLR-360	7320 × 5490	7530 × 5700	AT32/64	187	1000※(1407)* (1865)**	12.9	17.7	32.4	11.7	

HDサイズ (16 : 9)

型番		スクリーンサイズ (W) × (H)	外形寸法 (A) × (B)	付属 スタンド	スクリーン高さ		重量				
フロント	リア				Min (E)	Max (F)	スクリーン		付属		
								フロント	リア	フレーム	スタンド
MBLF-165HD	MBLR-165HD	3660 × 2060	3870 × 2770	AT32/64	187	1000※(2170)* (2627)**	3.2	4.4	15.6	11.7	
MBLF-193HD	MBLR-193HD	4270 × 2400	4480 × 2610	AT32/64	187	1000※(1865)* (2627)**	4.7	6.2	17.3	11.7	
MBLF-220HD	MBLR-220HD	4880 × 2740	5090 × 2950	AT32/64	187	1000※(1712)* (2627)**	5.0	6.6	18.6	11.7	
MBLF-275HD	MBLR-275HD	6100 × 3430	6310 × 3640	AT32/64	187	1000※(1712)* (2627)**	7.3	9.8	23.7	11.7	
MBLF-330HD	MBLR-330HD	7320 × 4110	7530 × 4320	AT32/64	187	1000※(1712)* (2017)**	10.1	13.6	28.8	11.7	

※(*)内寸法はAT48-Leg(オプション)、(**)内寸法はAT64-Leg(オプション)を使用した場合の寸法です。

単位=mm/kg



注意

設置高さが1メートルを超える場合はオプションスタンドのAT48-leg、AT64-legを使用してください。表記AT48-leg、AT64-legのスクリーン高さMax寸法で設置する場合は転倒などの危険が伴いますので設置作業時に十分に注意してください。また、設置後は重りを置く等の転倒防止措置を取ってください。

付属品

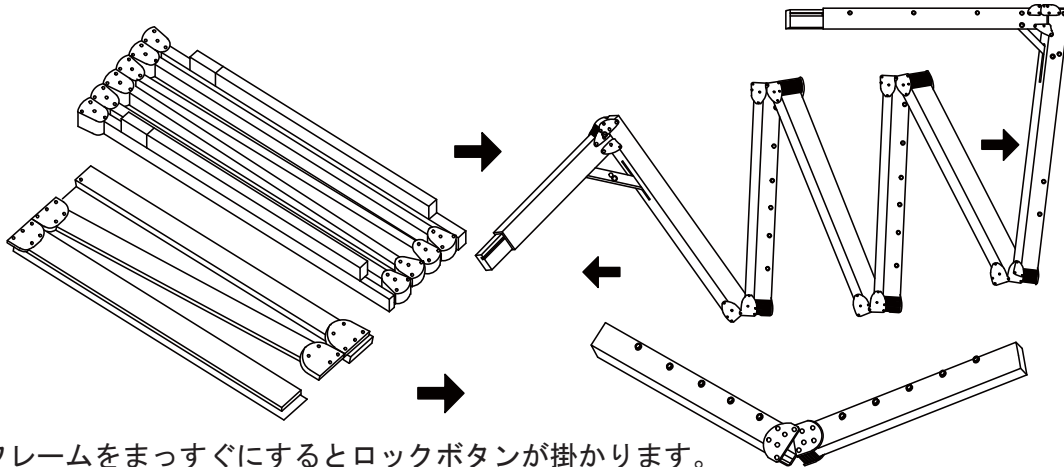
※予備として各種1~2本多く入っている場合があります。

AT-32/64-Leg使用時 M8-50蝶ボルト	共通付属品		AT48-Leg使用時		AT64-Leg使用時	
 各サイズ・・・8本	M8-30mm アイボルト  4本 (275、300インチ3本)	M8-15mm 蝶ボルト  4本	M8-50mm 蝶ボルト  各サイズ 2本	M8-70mm 蝶ボルト  各サイズ 8本	M8-50mm 蝶ボルト  各サイズ 2本	M8-85mm 蝶ボルト  各サイズ 8本

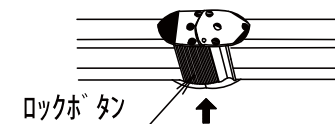
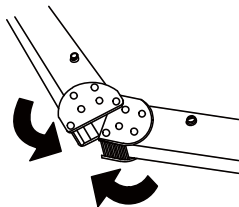
スクリーン組み立て方法 (MONOBLOX64)

(1) スクリーンフレームの組み立て

- 折りたたまれているフレームを広げます。

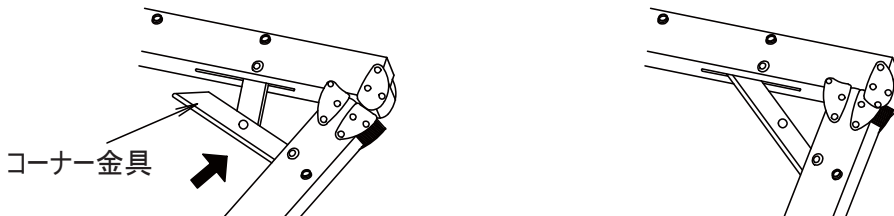


- フレームをまっすぐにするとロックボタンが掛かります。



! ロックが掛からない場合は「カチッ」というロック音がきこえるまでボタンを押し込んでください

- コーナー金具を直線になるように押し込んでロックします。



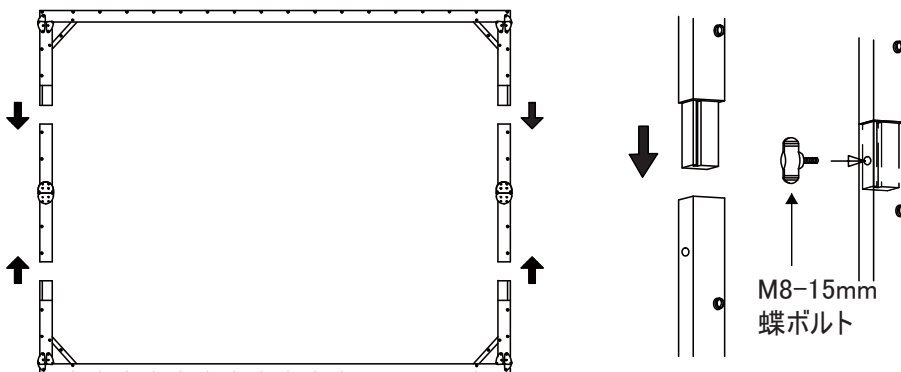
コーナー金具が左図のように直線になっていない状態で使用されますと、フレームの変形やスクリーン損傷が発生する恐れがありますので、必ず直線にしてロックをしてください。



指挟み

ロックをする場合指をはさまないように注意してください。コーナー金具に指をはさまけがの原因となることがあります。

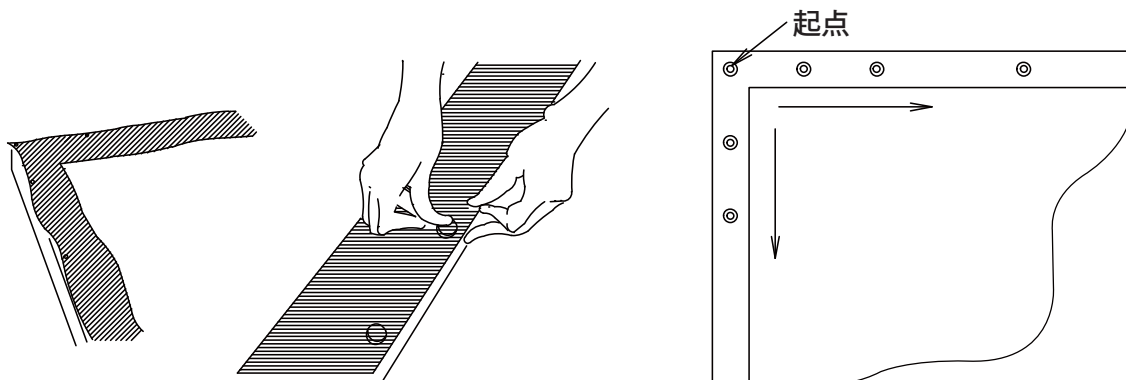
- 縦横のフレームを連結して付属のM8-15mm蝶ボルトで固定してください。



スクリーン組み立て方法(MONOBLOX64)

(2)スクリーンの張り込み

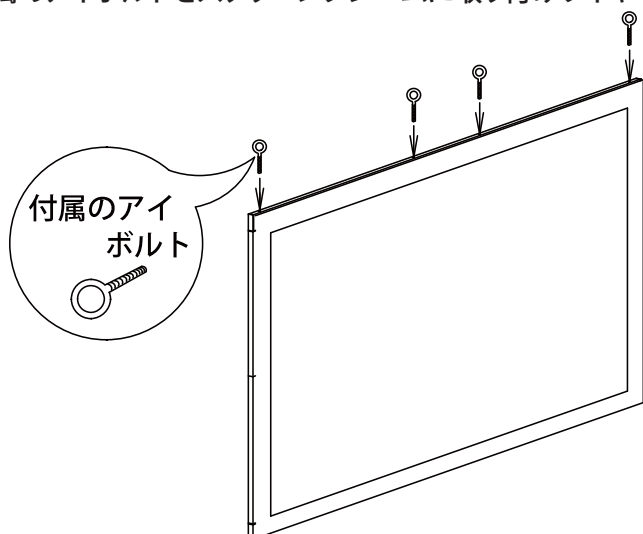
- フレームの上にスクリーンを広げフレームコーナーを起点としてスナップボタンを順を追って留めていきます。



❗ 最初に留めたスナップボタンを起点に必ず順を追ってスクリーンを張ってください。

(3)スクリーンの設置

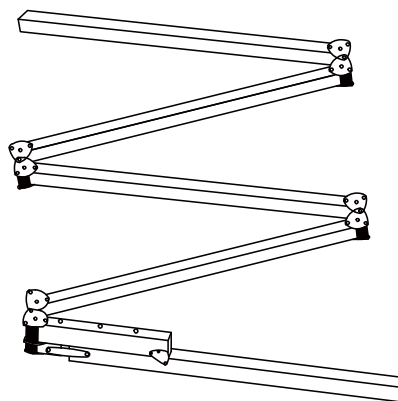
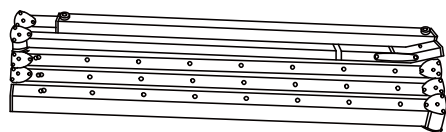
- スクリーンをバトン等に吊りさげてご使用になる場合
付属のアイボルトをスクリーンフレームに取り付けワイヤーロープ等で吊り下げてください。



❗ ワイヤロープ等は付属しておりませんので別途ご用意ください。また使用するワイヤロープ等は、スクリーンの重量に応じて適切なものを選んでください。

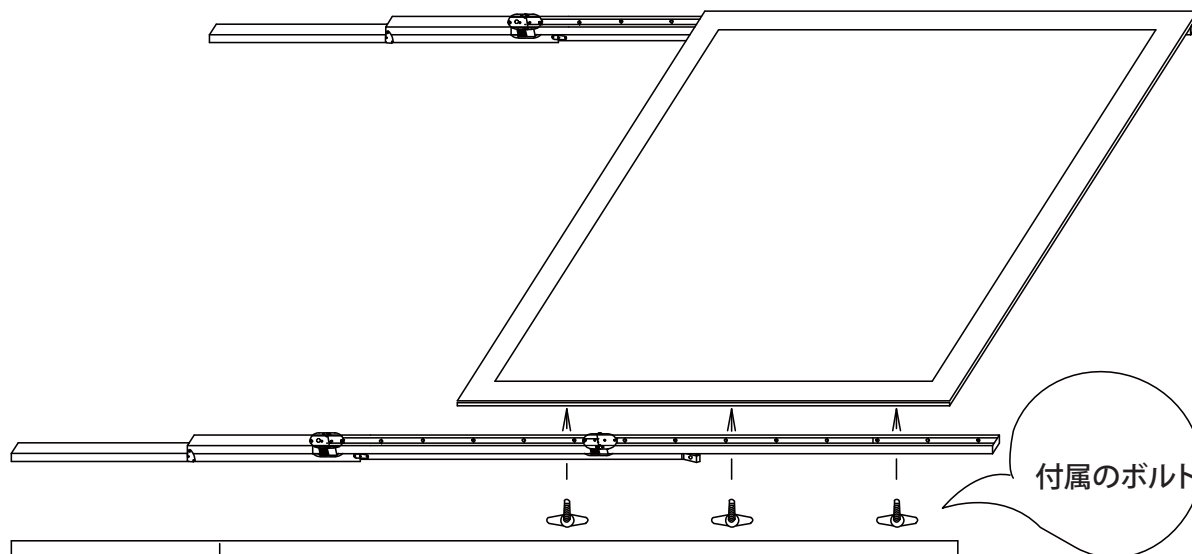
- スタンドをご使用になる場合

① 折りたたまれているスタンドを広げます。



スクリーン組み立て方法 (MONOBLOX64)

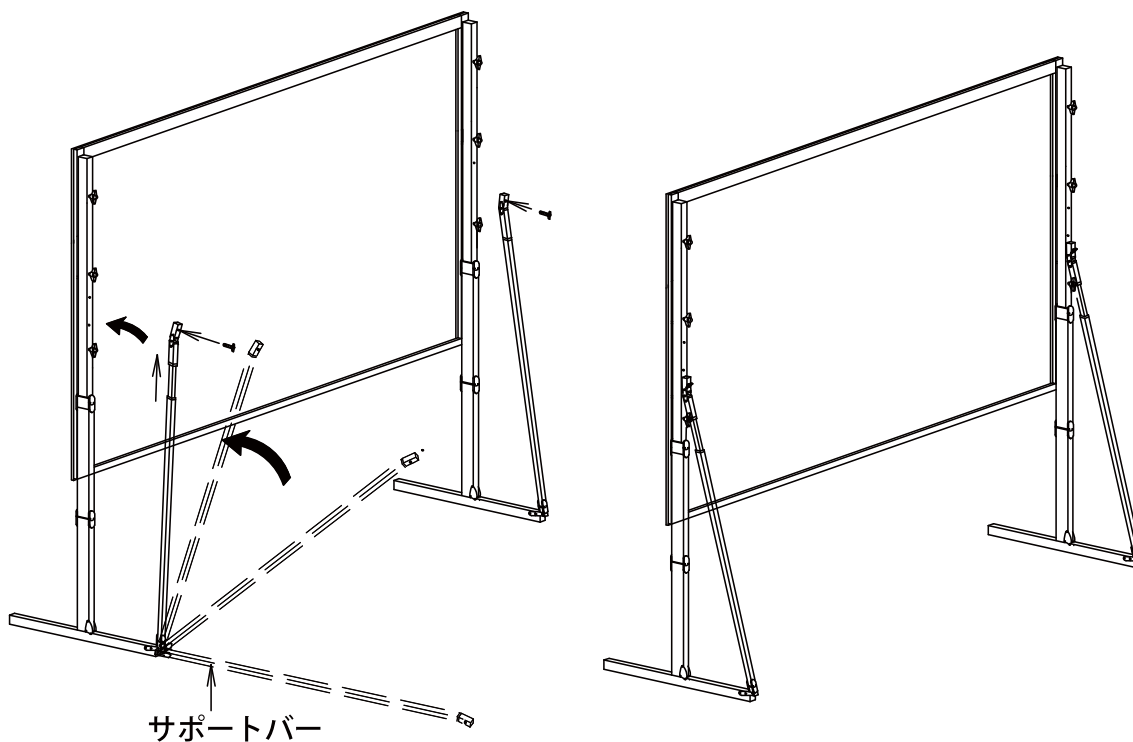
- ② スタンドの柱になる部分だけ広げたら付属のM8ボルトでスクリーンとスタンドをセットしてください。



⚠ 注意

- ボルトの使用本数はスクリーンの大きさ及び設置高さに合わせて必要な本数を使用してください。
- スクリーンの張力によりフレームに反りが発生した場合、スタンド取り付けの際、ボルトの穴位置が合わせにくくなる場合があります。このような場合はスタンドを先に取り付けてからスクリーンを張ってください。

- ③ セットされたスクリーンとスタンドを立ち上げ、スタンドのサポートバーを穴位置までのばし、付属のM8ボルトで固定してください。

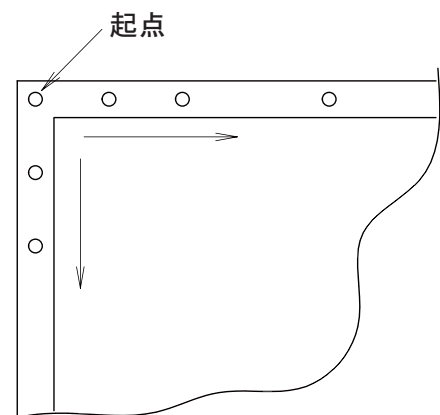


使用上のご注意

スクリーンは誰にでも簡単に張り込むことの出来るスナップジョイント方式を採用しておりますが、張り込み方法によっては生地をつなぎ目部分が裂けてしまうおそれがあります。裂けてしまうと、元のように修復するのは困難です。またスクリーンを永くご使用頂く為に次のことに十分注意して丁寧にお取り扱いください。

使用上のご注意

- 最初に留めたスナップボタンを起点に順を追ってスクリーンを張ってください。

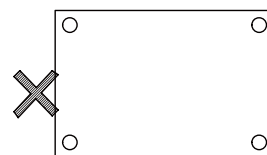


- スクリーンが裂けてしまう恐れがあるため、下記のような張り込み方はしないようにお願いします。

コーナー4ヶ所を先に留める



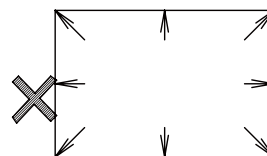
禁止



反対方向や対角方向にスクリーンを一斉に引っ張る。



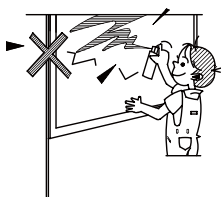
禁止



- スクリーン面に文字などを書かないでください。スクリーン面に書かれたものは、筆記用具の種類を問わず消すことができません。



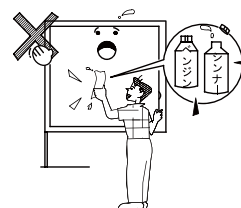
禁止



- シンナー等溶剤系のものでスクリーン面を抜かないでください。スクリーンの表面が変質したり傷めてしまいます。



禁止



お手入れの仕方

- スクリーン面のほこりをとるときは、柔らかいブラシで軽く払ってください。また、スクリーン面に付着した汚れは洗剤で濡らしたスポンジ(食器洗い用)で落とした後布で水拭き、乾拭きをしてください。



置き場所・保管についてのご注意

- 直射日光の当たる場所、ホコリや湿気が多い場所や熱気具のそばなど、直接熱が当たる場所は変形・故障や事故の原因となります。又、高温の車中への放置もさけてください。

メンテナンスノート



株式会社 キクチ科学研究所

本社 〒161-0033 東京都新宿区下落合3-12-35
TEL. 03-3952-5131(代) FAX. 03-3953-0051

大阪営業所 〒556-0014 大阪府大阪市浪速区大国1-5-4
西田ビル201号
TEL. 06-6567-9035(代) FAX. 06-6567-9036

<http://www.kikuchi-screen.co.jp/>

KIKUCHI SCIENCE LAB 2015.12