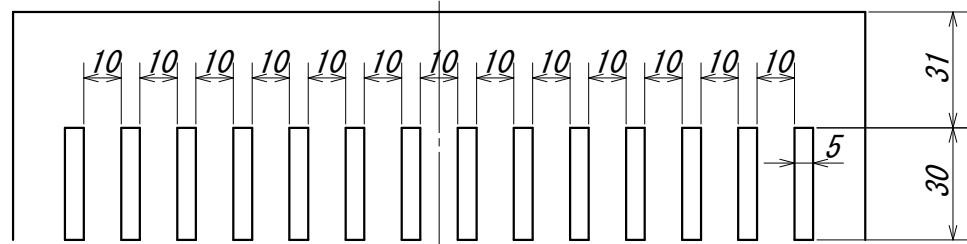


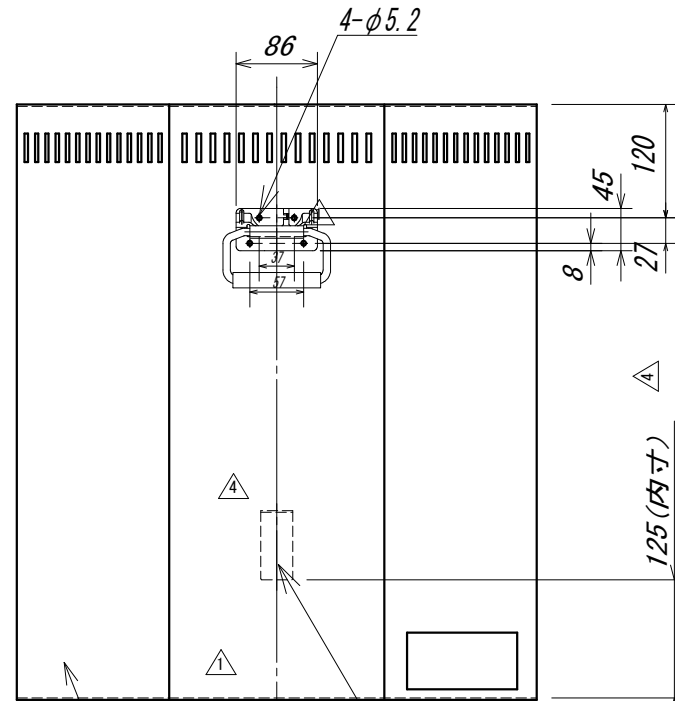
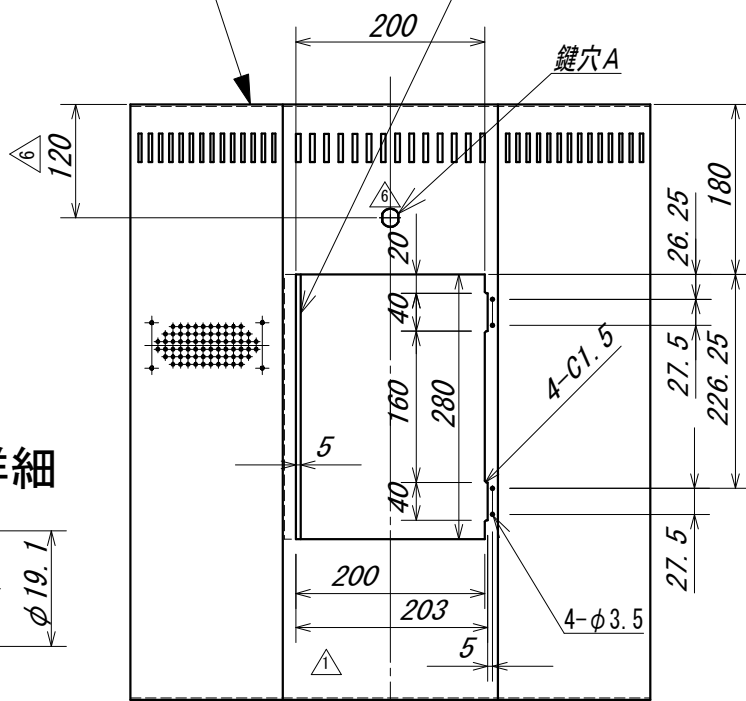
GENERAL TOLERANCES	
4以下	±0.1
4を超え 90以下	±0.2
90を超え 120以下	±0.3
120を超え 400以下	±0.5
400を超え 1000以下	±0.8
1000を超え 2000以下	±1.2

正面・側面図

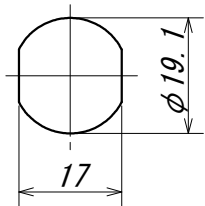


③ 強化のため上板の厚みを2t

扉止めの板金を裏側にスポット溶接
板の寸法は問わないが、表から見える部分は5mm以上にならないこと



鍵穴A詳細



② 強化のため底の厚みをt2

No.	PART DRG.No.	PART NAME	MATERIAL	QTY	COLOR	REMARKS
④	B4	SCALE 1/10	MATERIAL	QTY	COLOR	REMARKS
			---	1	白	*
			REF.No. *	NAME 土台 [正面・側面図]		
			OLD No. *	PRODUCT 水族館くじ		
			APPRO	CHECK	DRAWN	DRG.No. UK1007-5
						DATE 2009.06.30
						CODE No. *

日付	変更内容
2012.08.01	⑥ キースイッチ取り付け位置変更
2010.04.29	⑥ M4パネリング穴追加
2010.08.21	④ キャスタ用穴の位置を基の位置に変更 スタッド→部品を直接スポット溶接 底板のφ穴をパネリングに変更
2010.04.29	③ 寸法修正、指示追加
2010.04.09	② 指示追加
2010.04.05	① 取っ手位置追加、送風機固定穴追加、指示追加、形状変更、寸法修正